

ОБЩЕСТВО С ОГРАНИЧЕННОЙ ОТВЕТСТВЕННОСТЬЮ  
«КОНСТРУКТОРСКОЕ БЮРО ЭЛЕКТРОМЕТРИИ»



АППАРАТУРА ЭЛЕКТРОРАЗВЕДОЧНАЯ

МНОГОЭЛЕКТРОДНАЯ «СКАЛА»

МОДЕЛЬ: **СКАЛА 48K12**



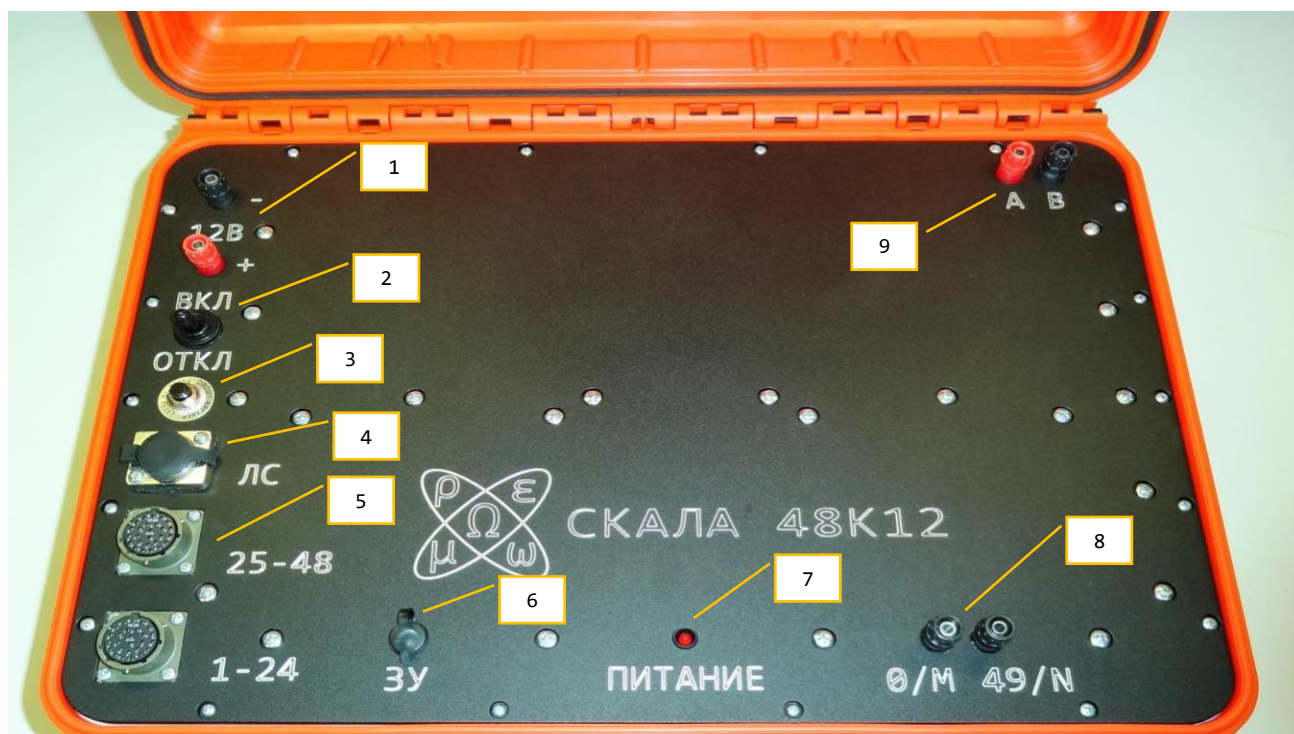
СК.48K12.02РЭ

## 1. Описание и работа

### 1.1 Назначение

Аппаратура предназначена для выполнения наземных (в том числе профильных, площадных, скважинных) электроразведочных работ методами сопротивлений и вызванной поляризации в модификациях электрической томографии и вертикального электрического зондирования.

### 1.2 Приборная панель



1. Клеммы питания.
2. Тумблер.
3. Автомат защиты.
4. Разъём локальной сети.
5. Разъёмы электродных кабелей.
6. Разъём подключения зарядного устройства.
7. Индикатор питания.
8. Клеммы подключения удалённых электродов 0, 49 и измерительных электродов M, N.
9. Выходные клеммы источника для диагностики и подключения питающих электродов A, B.

### **1.3 Технические характеристики**

#### **1. Общие**

Электроды: 2 x 24 + 2 удалённых

Внешнее питание: 12 В

Резервное питание: 12 В, 2.3 А\*ч

Интерфейс: Wi-Fi, Ethernet

Степень защиты: IP67 (транспортировка), IP54 (эксплуатация)

Рабочая температура: -20 ... +50 °С

Габариты: 464 x 366 x 176 мм

Масса: 12 кг

## 2. Источник

Тип: источник напряжения

Выходное напряжение: 1 ... 500 В

Выходной ток: до 2 А

Выходная мощность: до 220 Вт

Форма выходных импульсов: прямоугольные переменной полярности

Длительность выходных импульсов: до 10 с

Длительность пауз между выходными импульсами: от 20 мс

Защита от короткого замыкания на выходе: есть

## 3. Многоканальный измеритель

Количество каналов: 12

Входное сопротивление: 10 МОм

Количество отсчётов: 1 ... 500

Частота дискретизации: 50, 60 Гц

Разрядность АЦП: 24 бит

Входное напряжение: -20 ... 20 В

Разрешение: 1 мкВ

Подавление помех промышленных частот: не менее 90 дБ

Защита от перенапряжения: до 1 кВ

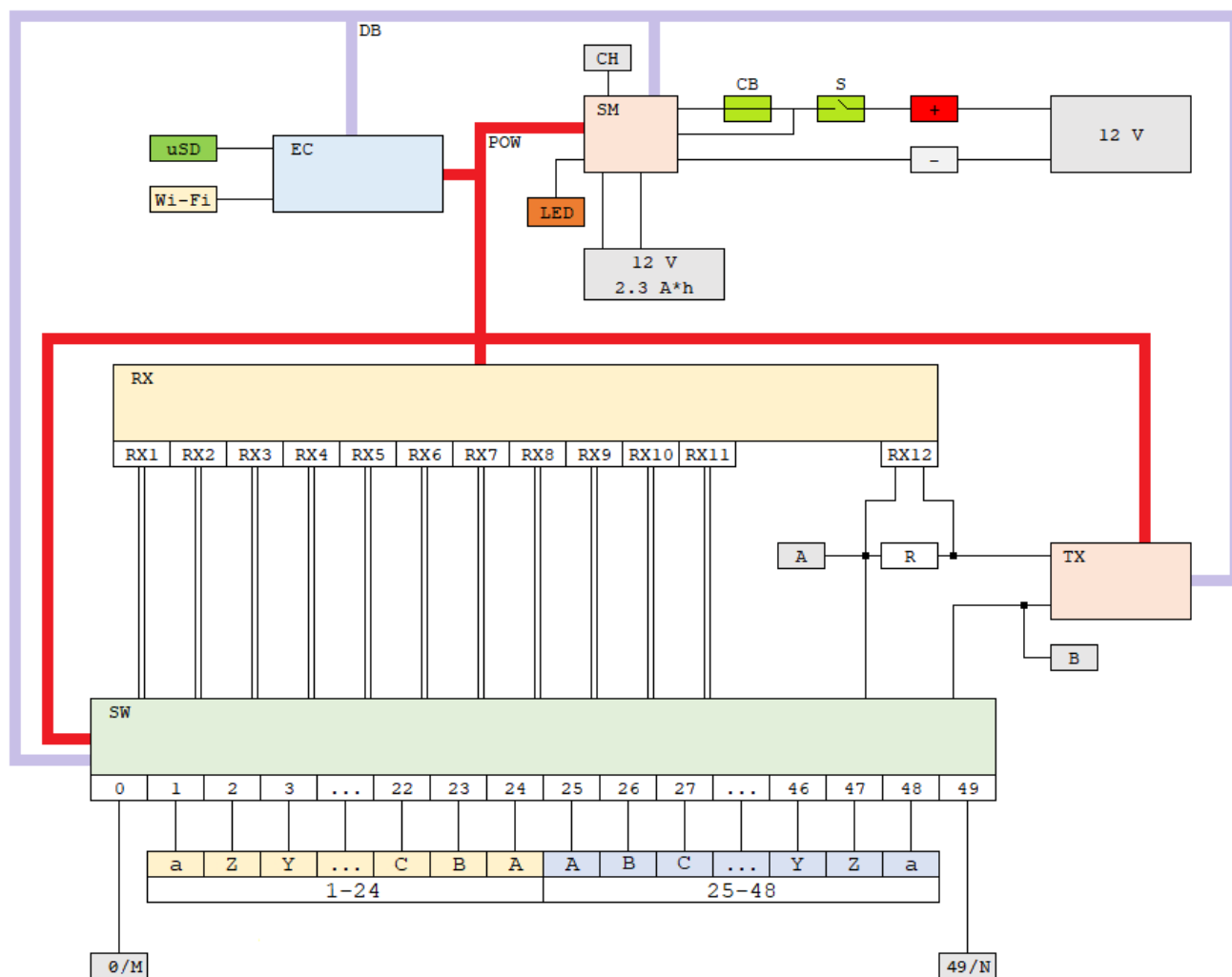
#### 4. Модуль питания

Защита от неправильной полярности на входе: есть

Диапазон напряжений питания: 10.5 ... 15 В

Индикация отсутствия питания: звуковая, светодиодная

### 1.4 Блок-схема



- EC - Модуль управления и связи.
- uSD - Карта памяти MicroSD.
- Wi-Fi - Модуль беспроводной связи.
- Eth - Модуль проводной связи.
- DB - Шина передачи данных.
- POW - Линии питания.
- CH - Разъём подключения зарядного устройства.

## РУКОВОДСТВО ПО ЭКСПЛУАТАЦИИ

SM	- Модуль управления питанием.
LED	- Светодиод “ПИТАНИЕ” на приборной панели.
12 V 2.3 A*h	- Резервная аккумуляторная батарея.
CB	- Автомат защиты на приборной панели.
S	- Тумблер на приборной панели.
+ -	- Клеммы питания на приборной панели.
12 V	- Аккумуляторная батарея.
RX	- Многоканальный измеритель.
RX1 ... RX11	- Измерители входного напряжения.
RX12	- Измеритель выходного тока.
A B	- Выходные клеммы источника на приборной панели.
R	- Токовый шунт.
TX	- Источник.
SW	- Коммутатор.
0 ... 49	- Номера выходных линий коммутатора.
1 - 24	- Разъём “1 - 24” на приборной панели.
a ... A	- Номера контактов разъёма “1 - 24”.
25 - 48	- Разъём “25 - 48” на приборной панели.
A ... a	- Номера контактов разъёма “25 - 48”.
0/M 49/N	- Клеммы “0/M 49/N” на приборной панели.

## 1.5 Устройство и принцип действия

1. Модуль управления и связи осуществляет управление устройствами, входящими в состав аппаратуры, и обмен данными с внешним пультом управления и сбора данных.
2. Карта памяти MicroSD хранит программное обеспечение модуля управления и связи.
3. Модуль беспроводной связи предназначен для подключения и обмена данными с внешним пультом управления и сбора данных через беспроводную сеть Wi-Fi.
4. Модуль проводной связи предназначен для подключения и обмена данными с внешним пультом управления и сбора данных через проводную сеть Ethernet.
5. Шина передачи данных связывает устройства, входящие в состав аппаратуры, в единую сеть для внутренней передачи данных.
6. Линии питания, контролируемые модулем управления питанием, предназначены для питания устройств, входящих в состав аппаратуры.
7. Модуль управления питанием выполняет диагностические (отслеживание состояния питания) и защитные функции (аварийное отключение отдельных или всех линий питания из-за коротких замыканий или недостаточных напряжений питания).
8. Внешняя аккумуляторная батарея (не входит в состав аппаратуры) подключается к клеммам питания на приборной панели и предназначена для питания устройств, входящих в состав аппаратуры.



9. Светодиод “ПИТАНИЕ” на приборной панели служит для индикации состояния внешнего питания (горит непрерывно при нормальном питании, мерцает при недостаточном питании или его отсутствии).

10. Резервная аккумуляторная батарея (входит в состав аппаратуры) и предназначена для резервного питания некоторых устройств, входящих в состав аппаратуры, в моменты недостаточного внешнего питания.

11. Источник создаёт в нагрузке прямоугольные импульсы напряжения положительной и отрицательной полярности заданной амплитуды и длительности.

12. Автомат защиты на приборной панели предназначен для защиты от короткого замыкания внутри источника.

13. Многоканальный измеритель выполняет регистрацию мгновенных значений входного напряжения, выходного тока источника (через токовый шунт).

14. Коммутатор предназначен для коммутации питающих линий источника и измерительных линий многоканального измерителя на контакты электродного кабеля и разъёмы удалённых электродов.

15. Выходные клеммы источника на приборной панели предназначены для работы методом вертикального электрического зондирования и диагностики аппаратуры.

16. Разъёмы “1 - 24” и “25 - 48” предназначены для подключения электродных кабелей с соответствующими номерами электродов.

17. Клеммы для подключения внешнего источника используются для подключения к соответствующим клеммам внешнего источника.

Аппаратура выполняет:

1. Измерение переходных сопротивлений электродов после их заземления.
2. Коммутацию питающих и измерительных электродов в многоэлектродном кабеле.
3. Возбуждение электрического тока в питающих линиях электроразведочных установок.
4. Регистрацию мгновенных значений выходного тока источника.
5. Регистрацию мгновенных значений входного напряжения.
6. Передачу данных на пульт управления и сбора данных.

#### **1.6 Меры предосторожности и требования по эксплуатации**

1. Запрещено прикасаться к разъёмам приборной панели и электродам во время работы для обеспечения нормального функционирования и из-за опасности поражения электрическим током.
2. Запрещается при эксплуатации аппаратуры допускать попадания влаги (брызг, дождя, снега) и грязи на приборную панель и разъёмы, а также длительного воздействия прямых солнечных лучей на приборную панель из-за опасности перегрева аппаратуры.
3. Запрещено при эксплуатации электроразведочных кос допускать резкого перегиба кабеля (намотка кос на катушку внутренним диаметром менее 100 мм, не произвольное затягивание узлов). Минимальный радиус изгиба электроразведочной косы 50 мм. Не допускается перемещение косы



## **2. Использование по назначению**

### **2.1 Питание**

1. В качестве кабелей питания допускается применение изолированных медных проводников с поперечным сечением не менее 6 мм<sup>2</sup> и длиной не более 1 м.
2. Клеммы аппаратуры, кабелей питания и внешней аккумуляторной батареи должны содержаться в чистоте и эксплуатироваться только при обеспечении надёжного контакта как можно большей площади.
3. Применение штекерных разъёмов для питания не допускается.

### **2.2 Порядок работы**

1. Заземлить электроды и подключить их к электродным кабелям.
2. Подключить электродные кабели и удалённые электроды к аппаратуре.
3. При необходимости соединить кабелем аппаратуру с внешним пультом управления и сбора данных.
4. Соблюдая полярность, подключить кабели питания к клеммам аппаратуры.
5. Соблюдая полярность, подключить кабели питания к клеммам аккумуляторной батареи.
6. Перевести рычаг тумблера в положение “ВКЛ”.
7. Подключиться к беспроводной сети Wi-Fi аппаратуры.

8. Запустить управляющую программу Xeris на внешнем пульте управления и сбора данных. Описание программы приведено в руководстве оператора.
9. Установить соединение с аппаратурой в меню “Сеанс”.
10. Выполнить проверку заземлений электродов в меню “Тест электродов”.
11. Запустить сеанс измерений в меню “Начать новый сеанс ЭТ” или “Начать новый сеанс ВЭЗ”.
12. После завершения сеанса измерений отключение выполнять в обратном порядке.

## **2.2 Карта памяти MicroSD**

Карта памяти MicroSD хранит программное обеспечение модуля управления и связи. При необходимости карту можно заменить или обновить её содержание.

Порядок замены карты памяти MicroSD:

1. Открутить 18 винтов, расположенных по краям приборной панели.
2. Аккуратно извлечь аппаратуру из корпуса.
3. Через отверстие в нижней части рамы извлечь карту памяти MicroSD.

## 2.4 Резервная аккумуляторная батарея



Резервная аккумуляторная батарея требует регулярной зарядки независимо от частоты использования аппаратуры. Рекомендуется выполнять полную зарядку батареи перед каждым применением. В профилактических целях рекомендуется выполнять полную зарядку батареи не реже одного раза в месяц.

Порядок замены резервной аккумуляторной батареи:

1. Открутить 18 винтов, расположенных по краям приборной панели.
2. Аккуратно извлечь аппаратуру из корпуса.
3. Отключить 2 провода питания от батареи.
4. Аккуратно открутить 4 винта крепления батареи.
4. Выполнить замену батареи и сборку в обратном порядке.